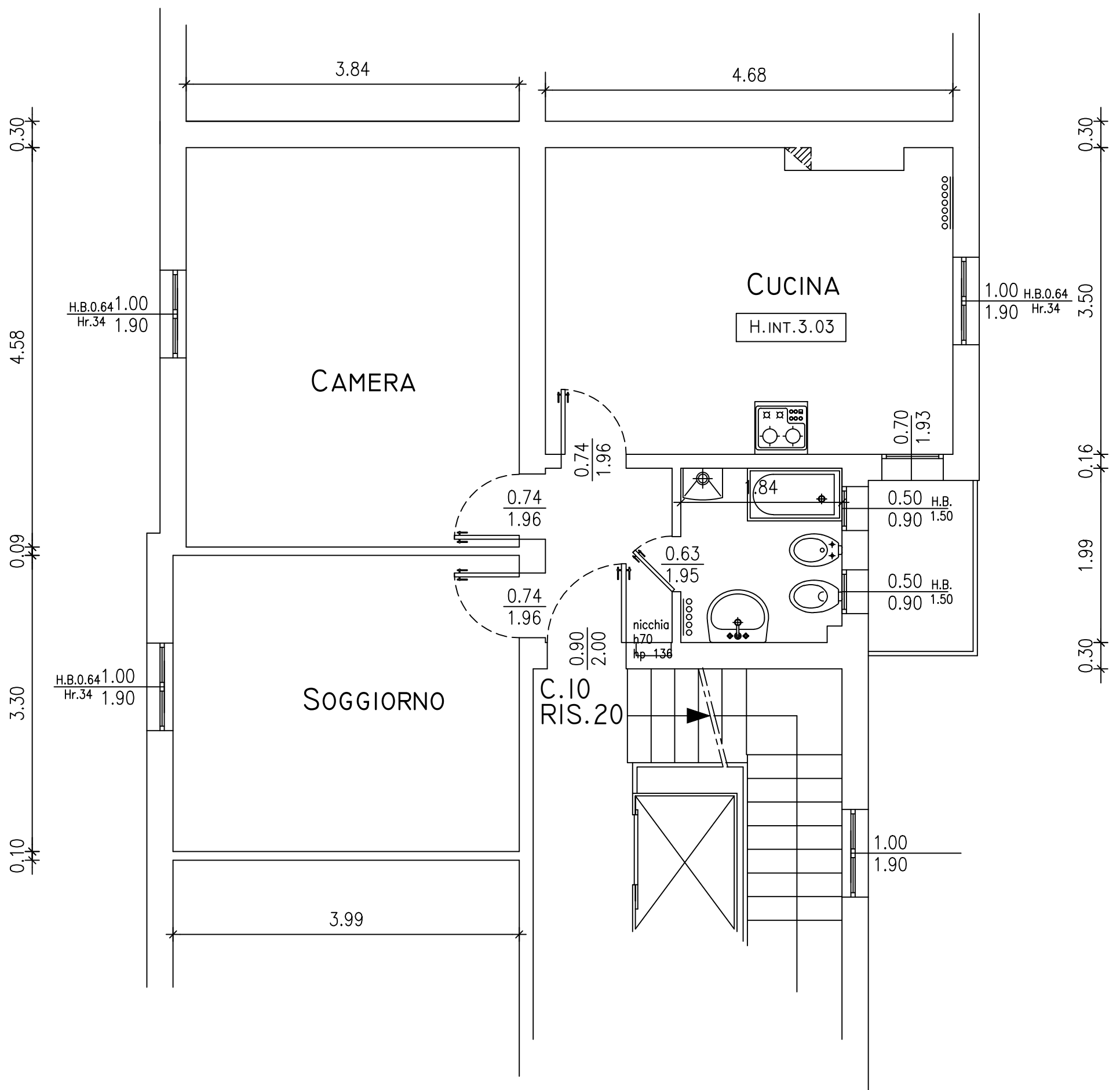


# U1-20

# S. VINCENZI 12

# PIANO QUARTO



N.B. PLANIMETRIA INDICATIVA LE QUOTE E IL POSIZIONAMENTO IMPIANTI POTRANNO SUBIRE MODIFICHE NEL CORSO DEI LAVORI