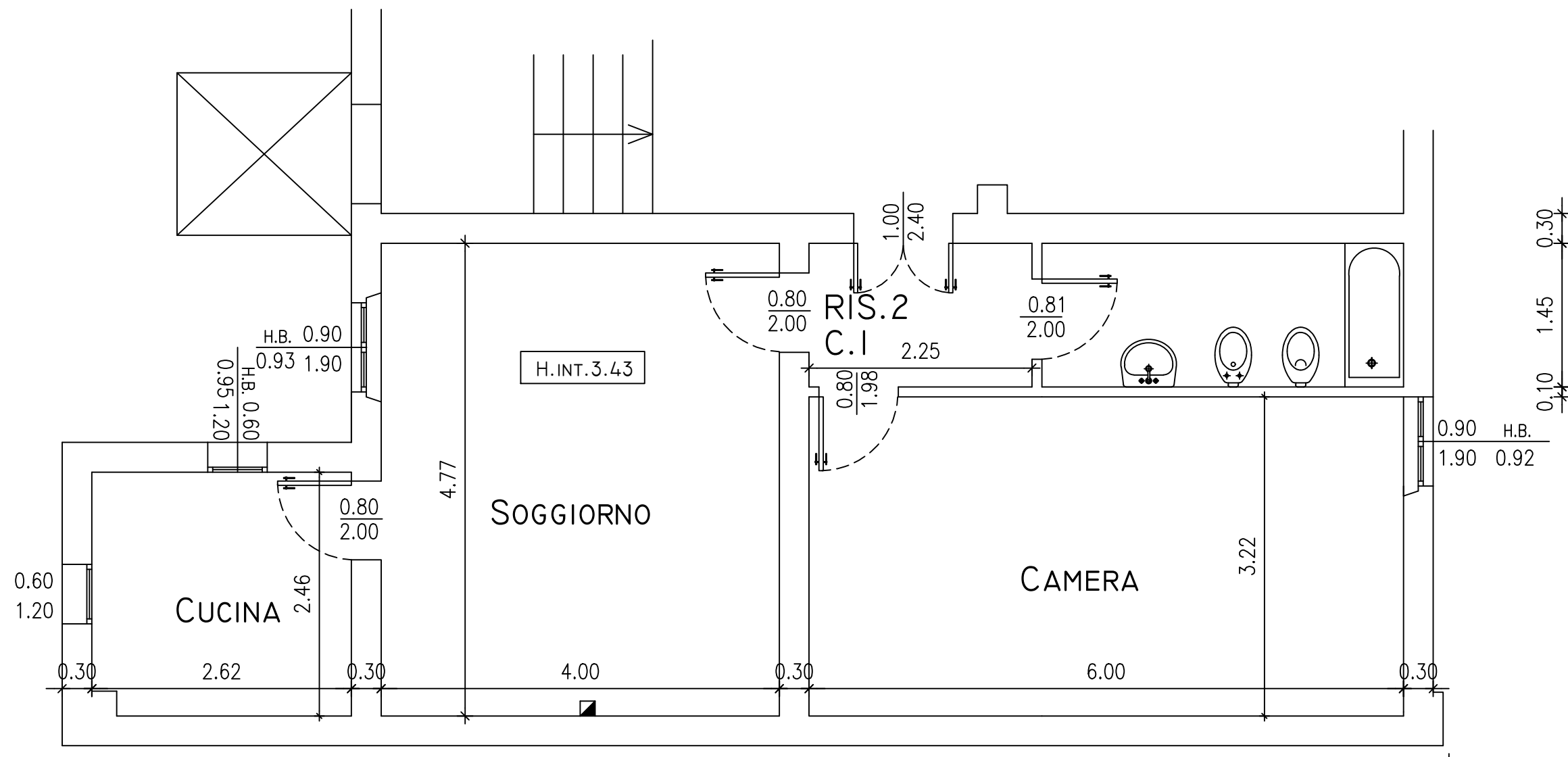


0-2

Via TIARINI 5

Piano Terra



5

N.B. Planimetria indicativa le quote e il posizionamento impianti subire modifiche nel corso dei lavori