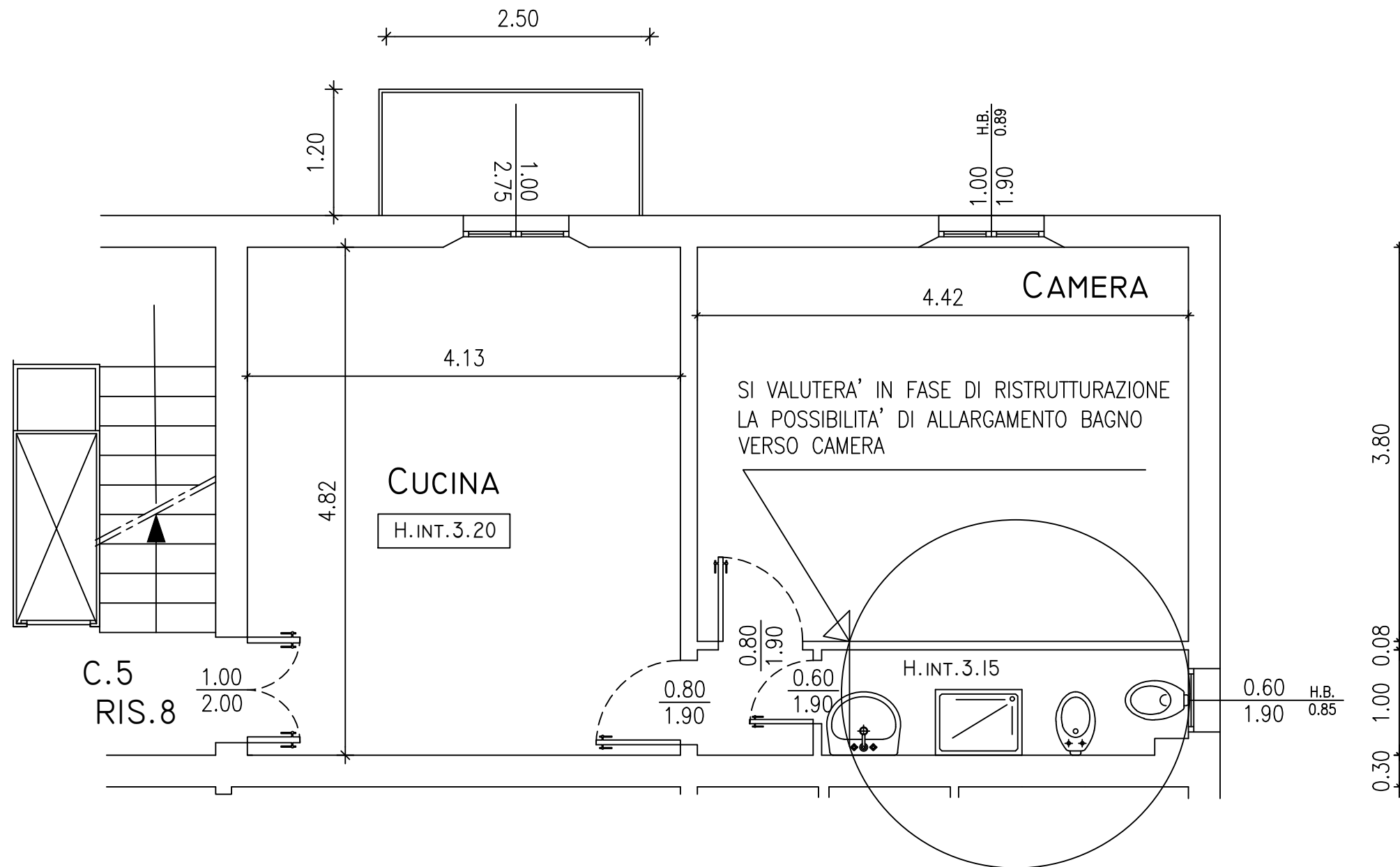


T-8

Via Bentivogli 48

Piano Secondo



N.B. PLANIMETRIA INDICATIVA LE QUOTE E IL POSIZIONAMENTO IMPIANTI POTRANNO SUBIRE MODIFICHE NEL CORSO DEI LAVORI