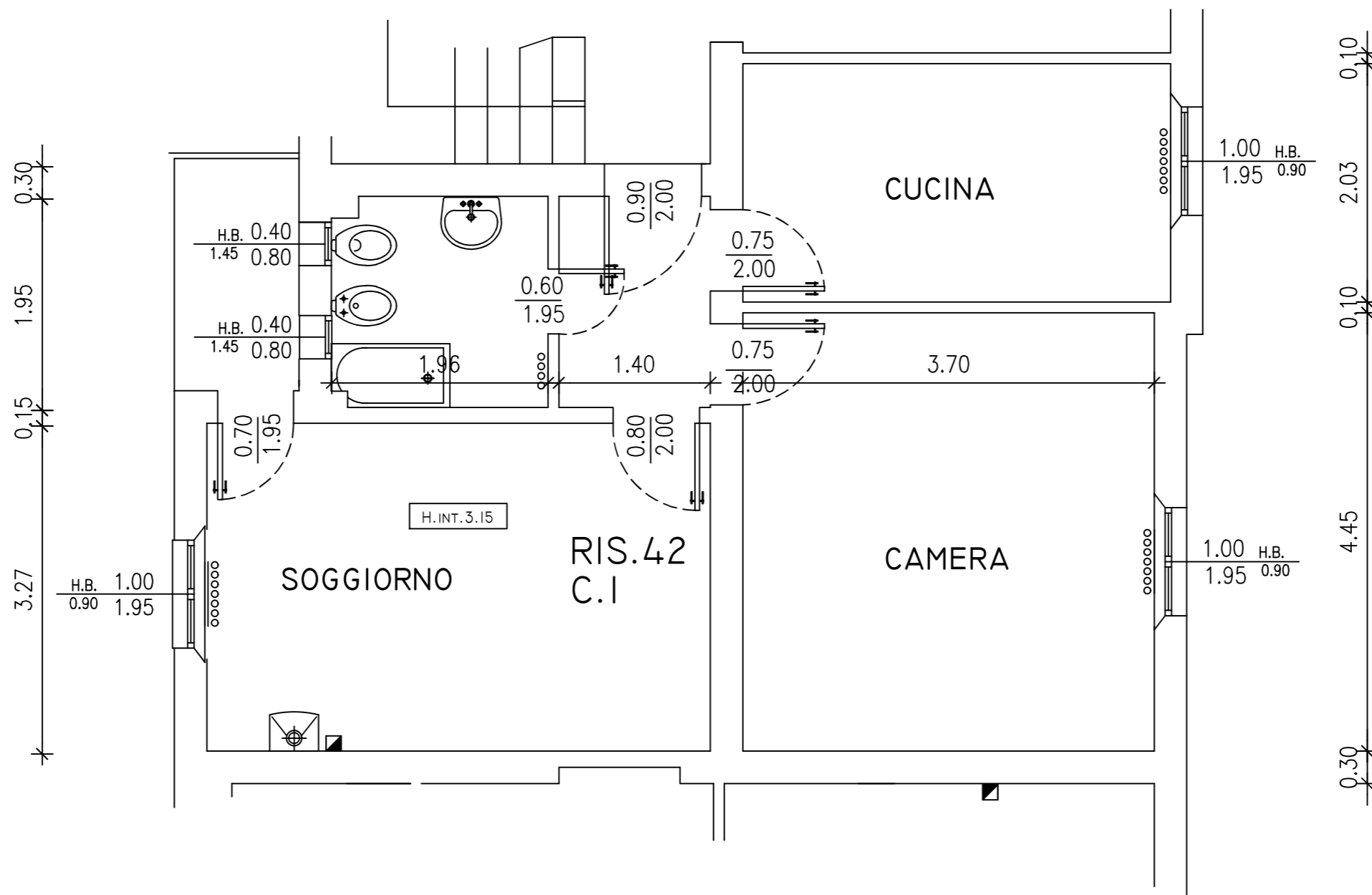


S1-42

Via Tiarini 13

Piano Terra



N.B. Planimetria indicativa le quote e il posizionamento impianti subire modifiche nel corso dei lavori